

3) Mesurer la distance entre le point d'impact et le centre de la cible dans les plans horizontal (dévers) et vertical (élévation) et enregistrer.

4) Effectuez les réglages nécessaires à l'aide des boutons de dérive et d'élévation de la lunette en tirant sur les boutons pour déverrouiller, en tournant pour effectuer le réglage souhaité et en appuyant pour verrouiller. Chaque clic équivaut à 1/2 pouce à 100 mètres. Tournez le bouton d'élévation dans le sens des aiguilles d'une montre pour déplacer le point d'impact vers le bas et dans le sens inverse des aiguilles d'une montre pour le déplacer vers le haut. Tournez le bouton de dérive dans le sens des aiguilles d'une montre pour déplacer le point d'impact vers la gauche et dans le sens inverse des aiguilles d'une montre pour le déplacer vers la droite.

5) Ensuite, un groupe de trois coups. À la cible, tracez une ligne de chaque trou de balle à l'autre pour former un triangle. Marquez le centre apparent du triangle. Mesurez à partir de cette marque jusqu'au centre de la cible et enregistrez.

6) Effectuez les ajustements nécessaires à l'aide des boutons de réglage de dérive et d'élévation de la lunette.

7) Répétez ce processus jusqu'à ce que vous soyez satisfait des résultats.

### REMISE A ZERO DES BOUTONS DE REGLAGE

Une fois la visée en direct terminée, il est nécessaire de réinitialiser les boutons de dérive et d'élévation sur les indicateurs zéro en suivant cette procédure :

1) Windage - Retirez le capuchon du bouton de dérive et retirez le bouton de dérive en tirant tout droit. Réinstallez le bouton de dérive en le faisant glisser directement sur la tige de la tourelle tout en alignant le "0" avec la ligne d'index sur la base de la tourelle. Réinstallez le capuchon de dérive en faisant attention de ne pas endommager ou tordre le joint torique.

2) Élévation - Retirez le capuchon du bouton d'élévation et retirez le bouton d'élévation en tirant tout droit vers le haut. Réinstallez le bouton d'élévation en le faisant glisser directement sur la tige de la tourelle tout en alignant le "0" avec la ligne d'index sur la base de la tourelle. Réinstallez le capuchon d'élévation en faisant attention de ne pas endommager ou tordre le joint torique.

### MAINTENANCE

La Lunette C3 Compétition Ri e ne nécessite aucun entretien particulier si ce n'est de la garder propre et de s'assurer que tout est étanche. Faire ce qui suit après chaque séance de prise de vue assurera une longue durée de vie à la lunette.

1) Nettoyez les lentilles extérieures. Les lentilles en verre à revêtement dur sont très durables, mais un nettoyage périodique est nécessaire. N'utilisez que des produits spécialement conçus pour être utilisés sur des lentilles traitées. La poussière, la saleté et les résidus de poudre peuvent être très abrasifs, alors soufflez toutes les particules sur la lentille avant de l'essuyer pour aider à protéger contre les rayures pendant le nettoyage.

2) Nettoyez l'extérieur de la lunette. Utilisez un chiffon doux et sec pour essuyer l'extérieur de la lunette (pas l'objectif).

3) Vérifiez le capuchon de la batterie, le capuchon du bouton d'élévation et le capuchon du bouton de dérive, ainsi que toutes les vis de l'anneau de la lunette et les vis de la base de montage pour vous assurer qu'ils ne se sont pas desserrés après l'anneau.

### GARANTIE À VIE LIMITÉE

Ce produit est garanti contre les défauts de matériaux et/ou de fabrication d'origine pendant toute la durée de vie du produit. Si votre produit s'avère défectueux, nous réparerons ou remplacerons votre produit C-MORE Systems sans frais\*. Si votre produit n'est pas réparable, il sera remplacé par un produit de condition physique égale ou supérieure en parfait état de fonctionnement. Cette garantie est annulée si l'appareil a été maltraité, démonté ou modifié/altéré de quelque manière que ce soit par rapport à sa con guration d'origine. Cette garantie ne s'applique pas aux défauts causés par l'usure normale, une mauvaise manipulation, une installation incorrecte, des accidents, des altérations/modifications de la con guration d'origine, des réparations effectuées par des parties non autorisées, des accessoires de rechange ou une utilisation anormale. Cette garantie n'est pas limitée à l'acheteur d'origine et est entièrement transférable.



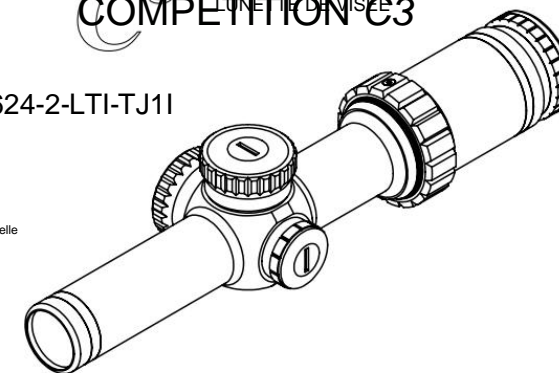
Voix - 540-347-4683  
Fax - 540-347-4684  
e-mail - sales@cmore.com  
Web - www.cmore.com

#### Contenu du colis:

- 1 - Lunette C3 Ri e avec bouchons d'objectif
- 1 - Manuel d'instructions
- 1 - Fiche technique du réticule
- 1 - Chiffon de nettoyage en micro bre

### Modèle : C3-1624-2-LTI-TJ11

- 1-6x24
- 2e plan focal
- Verrouillage des boutons de la tourelle
- Pouces
- Réticule TJ1
- Illuminé



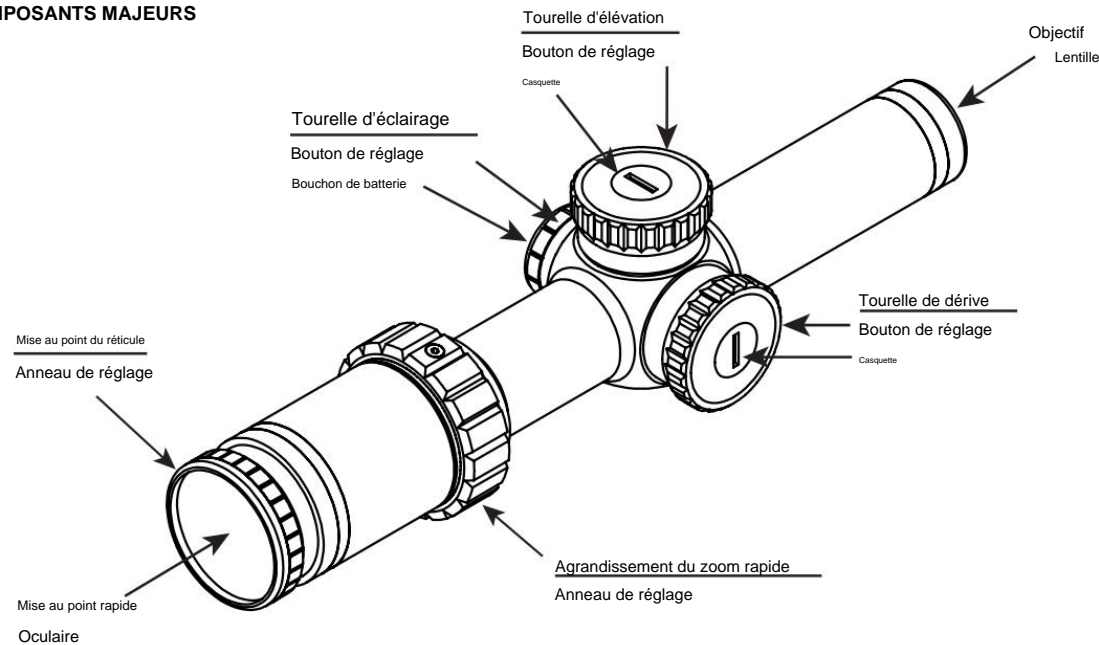
VEUILLEZ lire les instructions avant d'utiliser ou d'installer ce système de visée.

Toutes nos félicitations! Vous êtes maintenant propriétaire de la lunette de compétition la plus avancée disponible. Vous avez fait preuve d'un excellent jugement lors de votre achat et vous serez récompensé par des performances inégalées. Utilisez-le avec fierté, mais familiarisez-vous d'abord avec le système.

© C-MORE Systems 1993-2014

CMS-IB-C3-111014

### COMPOSANTS MAJEURS



## CONTRÔLES DE LA PORTÉE

**AVERTISSEMENT!** Ne regardez jamais directement le soleil à travers une longue-vueï! De graves dommages permanents à votre vue peuvent en résulterï!

### Réglage de la mise au point du réticule

Pour mettre au point le réticule, tenez la lunette à 3 à 4 pouces de votre œil pour un dégagement oculaire correct, puis regardez rapidement à travers la lunette tout en regardant un mur blanc ou un ciel clair et notez si le réticule semble net et net. Tournez la bague de réglage de mise au point du réticule vers la gauche et vers la droite en notant la netteté du réticule. Ne regardez pas la lunette pour donner à vos yeux le temps de se recentrer. Si vous regardez le réticule trop longtemps, vos yeux essaieront de s'adapter à un réticule flou. Répéter la procédure jusqu'à l'image du réticule est nette et focalisée dès que vous la voyez.

### Ajustement du grossissement

Utilisez la bague de réglage du grossissement du zoom rapide pour modifier le grossissement à la puissance souhaitée.

### Ajustement de la dérive et de l'élévation

Le C3 Competition Ri e Scope est doté de boutons de cible verrouillables pour un réglage rapide sans l'utilisation d'outils.

Tirez simplement sur le bouton de réglage de l'élévation ou de la dérive pour déverrouiller, effectuez le réglage souhaité et repoussez le bouton pour le verrouiller.

Les boutons de cible d'élévation et de dérive peuvent être remis à zéro une fois la visée terminée.

### Réglage de l'éclairage

Pour une acquisition rapide de la cible, le C3 fournit un point central éclairé avec 11 réglages d'intensité. Une position o entre chaque position d'intensité permet d'allumer ou d'éteindre l'éclairage rapidement sans aucune rotation supplémentaire.

### Installation et remplacement de la batterie

Pour installer ou remplacer la pile, retirez le capuchon de la pile de la tourelle de réglage de l'éclairage à l'aide d'un outil ou d'une pièce de monnaie.

Retirez la pile usagée et/ou installez une nouvelle pile CR2032 avec le côté positif (+) vers le haut, puis replacez le capuchon de la pile.

## MONTAGE

La lunette C3 1-6x24 nécessite des anneaux de 30 mm pour le montage sur votre ri e. Consulter les fabricants de bagues et de bases de haute qualité pour leur solution de montage suggérée pour votre ri e. Si vous n'êtes pas sûr ou mal à l'aise avec ces procédures de montage de lunette, consultez un armurier quali é.

**ARRÊT!** Assurez-vous que votre réarme est déchargée et que le chargeur et les munitions ont été retirés avant de continuerï!

1) Fixez la grille dans un étau à grille ou toute autre fixation appropriée.

2) Montez les moitiés inférieures des anneaux de lunette sur le rail/la base de la lunette. Placez la lunette sur les anneaux de la lunette et effectuez une vérification initiale du dégagement oculaire. Si nécessaire, ajustez le positionnement de l'anneau de lunette sur le rail/la base. À l'aide d'un morceau de ruban adhésif, marquez temporairement la lunette pour noter sa position sur les anneaux pour le serrage final. Si vous le souhaitez, les anneaux de la lunette peuvent être chevauchés.

3) A l'aide d'alcool pur ou d'un solvant adapté, dégraisser l'intérieur des anneaux de lunette.

4) Ajustez la lunette au grossissement le plus élevé et placez-la sur les anneaux en l'alignant avec la marque de dégagement oculaire notée précédemment. Installez les moitiés supérieures des anneaux de la lunette de manière à ce que la lunette puisse toujours être tournée et puisse avancer et reculer.

5) Dans une position de prise de vue appropriée, regardez attentivement à travers la lunette pour vérifier le dégagement oculaire. Un dégagement oculaire approprié est obtenu avec la lunette dans la position la plus avancée tout en conservant une image claire et un champ de vision complet du réticule. Marquez temporairement cette position.

## MONTAGE suite

6) Retirez le capuchon de la tourelle d'élévation à l'aide d'une pièce de monnaie ou d'un outil. Utilisez un niveau sur le rail/la base de la lunette de réarmement et sur le bouton de la tourelle d'élévation de la lunette (avec le capuchon retiré) pour niveler la lunette dans l'axe horizontal perpendiculaire.

7) Serrez soigneusement les vis de l'anneau de la lunette tout en vérifiant le niveau. Serrez les vis de l'anneau de lunette selon les spécifications du fabricant.

## VISÉE D'ALÉSAGE

L'alésage d'observation du ri escope permettra d'économiser du temps et de la frustration à la portée. Il existe di érents types de viseurs d'alésage disponibles sur le marché ; suivez les instructions du fabricant lors de l'utilisation. Sur de nombreuses ri es, la visée de l'alésage peut être accomplie en alignant le réticule de la lunette avec l'alésage. Suivez les instructions ci-dessous pour viser visuellement la lunette.

1) Retirez le boulon du ri e. Sur les ri es de type AR, retirez le boulon et le support. (Il est utile de séparer le récepteur inférieur du récepteur supérieur)

2) Placez une cible de 4 pouces de diamètre à une distance de 100 mètres.

3) Retirez le capuchon de la tourelle d'élévation à l'aide d'un outil ou d'une pièce de monnaie.

4) Retirez le bouton de la tourelle d'élévation en tirant tout droit sur le bouton. Les ajustements d'élévation seront effectués avec le bouton de la tourelle retiré. Cette procédure n'est pas nécessaire avec les réglages de dérive.

5) Placez le réarmement dans un support solide avec le niveau du bouton de la tourelle d'élévation.

6) En regardant à travers l'alésage, centrez visuellement l'alésage avec la cible.

7) Sans déranger la portée, regardez à travers la lunette pour vérifier l'emplacement du réticule.

8) Effectuez des réglages d'élévation pour aligner verticalement le réticule avec la cible à l'aide de la tige de réglage d'élévation (le bouton de la tourelle d'élévation a été retiré). Remarqueï: la rotation dans le sens des aiguilles d'une montre du poteau déplacera le réticule vers le haut par rapport à la cible fixe (c'est l'opposé de l'impact de la balle)

9) Effectuez des ajustements de dérive en tirant sur le bouton de réglage de dérive pour le déverrouiller, puis tournez pour effectuer des ajustements afin d'aligner le réticule avec la cible horizontalement. Appuyez sur le bouton pour verrouiller. Le capuchon de dérive et le bouton de la tourelle ne sont pas retirés.

10) Assurez-vous que la cible est centrée dans l'alésage et que le réticule est aligné avec la cible sans perturber la portée.

11) Remplacez soigneusement le bouton de réglage de l'élévation en alignant la graduation du numéro d'index "16" avec la marque d'index d'élévation sur la base de la tourelle. La mise à zéro et l'arrêt à zéro seront indexés après une re-observation en direct.

## OBSERVATION DE FEU RÉEL

Lors de l'exécution du viseur final dans la procédure ci-dessous, utilisez les munitions exactes que vous prévoyez d'utiliser pour votre fin spécifique utiliser.

1) Commencez à une distance zéro de 100 mètres.

2) À partir d'un repos solide avec une technique de tir appropriée, effectuez un tir sur la cible.